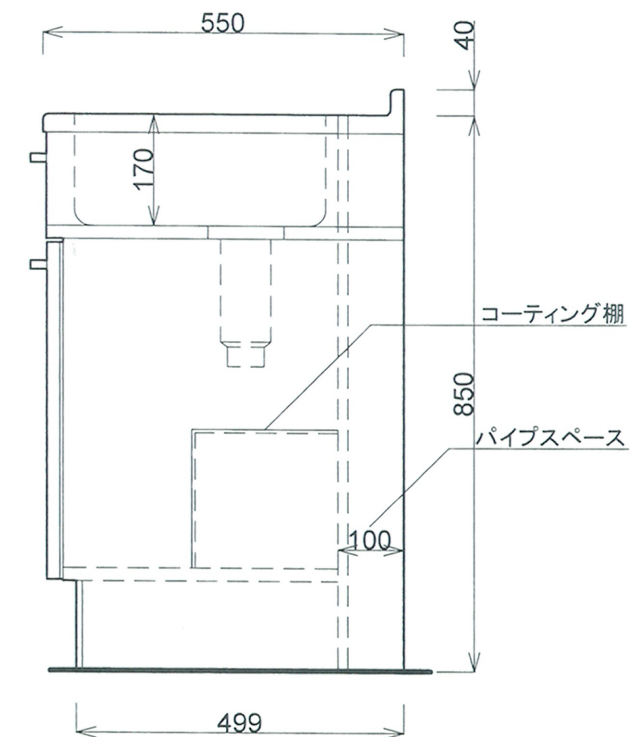


■仕様書

| 品名     | 仕様                             |
|--------|--------------------------------|
| トップ    | SUS430 t0.5                    |
| 天板     | SUS430 t0.4                    |
| 丁番     | スライド丁番                         |
| 取手     | ソフトカバー付プルノブ                    |
| 扉      | 表 IP ポリエステル化粧合板 LP・BP オレフィン化粧板 |
|        | 裏 カラー化粧合板 18mm                 |
| 帆立     | 両面フラッシュ・カラー化粧合板 17mm           |
| バック    | 片面フラッシュ・カラー化粧合板 15mm           |
| 地板     | 片面フラッシュ・カラー化粧合板 20mm           |
| 台輪     | 塩ビシート貼り 9mm                    |
| ストレーナー | 小型ストレーナー                       |



|    |       |  |  |
|----|-------|--|--|
| 月日 | 15.10 |  |  |
| 認印 |       |  |  |

有限会社 レマン DBFHG-1500L