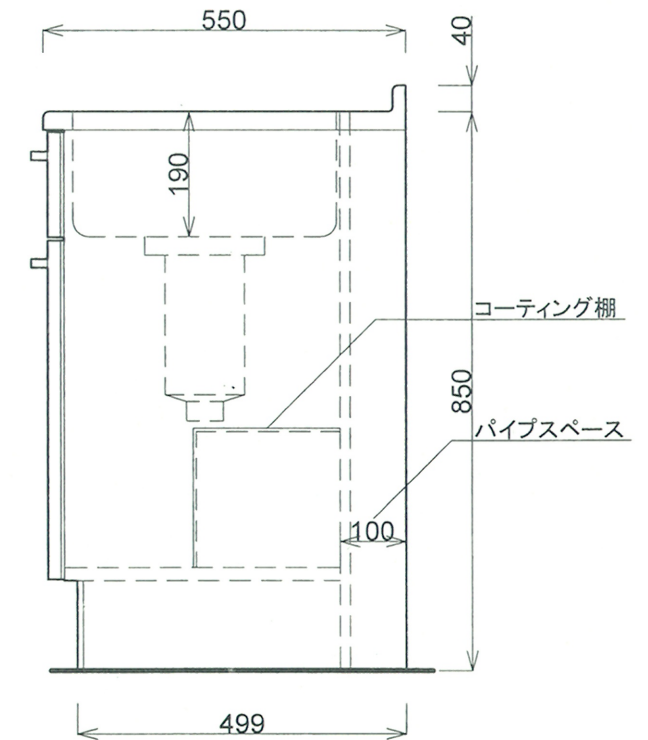


■仕様書

品名	仕様
トップ	SUS430 t0.6
丁番	スライド丁番
取手	PE APハンドル TL・MS スペースハンドル
扉	表 PE ポリエステル化粧合板 TL・MS 塩ビシート貼り
	裏 カラー化粧合板 18mm
帆立	両面フラッシュ・カラー化粧合板 17mm
パツク	片面フラッシュ・カラー化粧合板 15mm
地 板	片面フラッシュ・ステンレス貼り 20mm
台 輪	塩ビシート貼り 9mm
ストレーナー	大型ストレーナー (ゴミ収納付) BK-1



月日	'15. 9.		
認印			

有限会社 レマン | DLFH-1800ZC