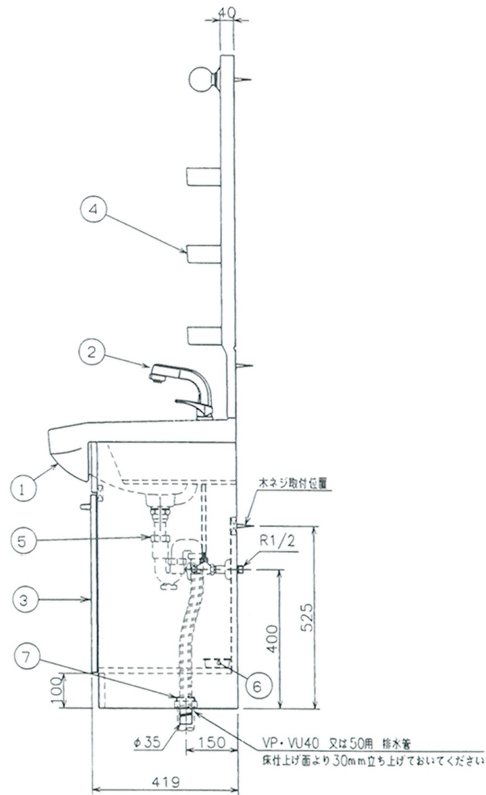
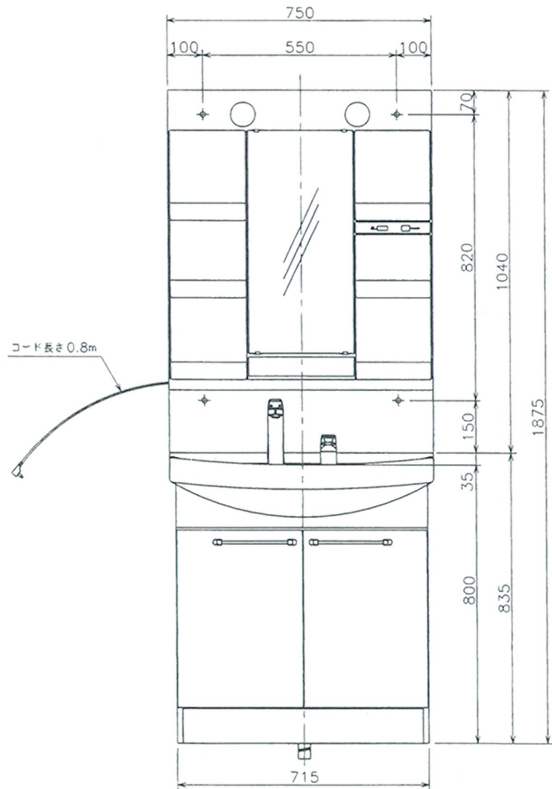


排水取り合い図



■には扉色 W=ホワイト
D=ダーク
M=メープル のいずれかが入ります

⑧	PH73-34	排水用樹脂プレート	
⑦	YB35	Y防臭キャップ	
⑥	TR-W1	水受けトレイ	
⑤	LF650A	樹脂製ジャバラ付ストラップ	フンタッチゴム栓付
④	M751SBH	繻付化粧鏡	くもり止めヒーター付
③	MLK3710DMHO	キャビネット	
②	SF1200CA	シングルレバーシャワー混合栓	寒冷地仕様 止水栓別途販売
①	L3710NH	洗面器	容量: 16.5リットル

番号	品番	名称	備考
図面経歴欄 REVISIONS		CODE	FG02_16
△		《名称》	
△		LK3711KUC■10+M751SBH	
△		尺度承認図様製図設計	
△		SCALE APP'D CHECK'D TRACED DSGN'D	
△		1:15	越野 岩本日下
△		完図 DATE	2012. 11. 30