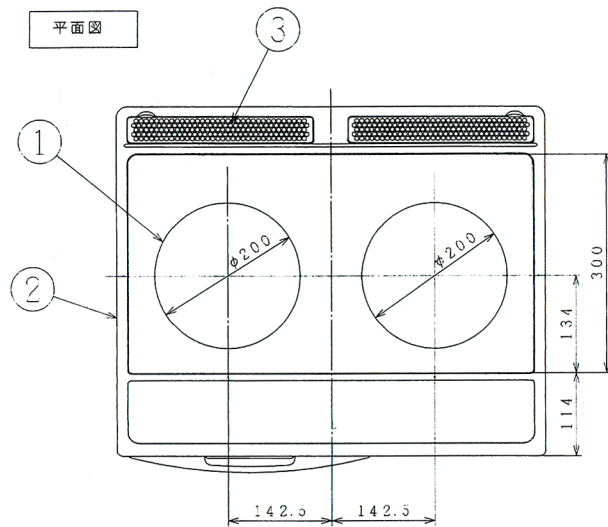


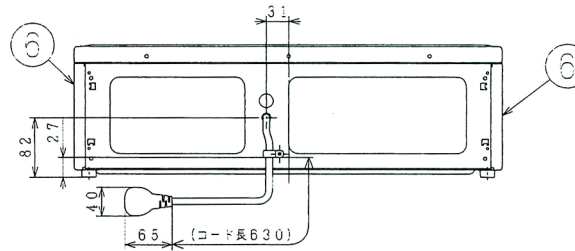
仕 様

| | | |
|--|--|---|
| 型 式 | HT-320S | |
| 定 格 | 単相200V-4.0kW | |
| 重 量 | 約19kg | |
| ヒ ー タ ー | 左 | 200V-3.0kW インダクションヒーター |
| | 右 | 200V-3.0kW インダクションヒーター |
| グ リ ル | 200V-1.2kW シーズヒーター (上下共) | |
| | 200V-0.3kW 触媒ヒーター | |
| 火 力 調 節 | 左 | 100W相当~3.0kW 12段階調節 ・グリルを使用した場合 左ヒーター:9段(1.6kW) |
| | 右 | 100W相当~3.0kW 12段階調節 |
| グ リ ル | 魚焼き | 手動調理:600W相当~1200W相当 3段階調節 |
| | グルメ | 手動調理:600W相当~1080W相当 3段階調節 |
| グ リ ル 寸 法 | 幅24.0×奥行36.0×高さ12.4cm | |
| コ ー ド | ゴムキャブタイヤコード2.0mm ² 、長さ0.63m | |
| 差 込 フ ラ グ | 単相200V用 250V-20A (接地極付き) | |
| タイ マー (選 択 タイ マ ー: い ず れ か の ヒ ー タ ー に て セ ット 可) | セット時間が来るとメロディでお知らせ通電を停止 1分~59分・・・1分単位でセット(グリルは29分) 1時間~9時間55分・・・5時間まで10分単位 5時間以降30分単位 | |
| 高 温 注 意 表 示 | 左、右、グリルが熱い間は、火力表示ランプが点滅して お知らせ(約80℃迄) | |
| 切 り 忘 れ 防 止 自 動 停 止 機 能 | 左、右ヒーターは、最終操作後45分で自動的に通電を停止 (タイマーセット時を除く) グリル(手動)使用時は、通電後30分間で自動的に通電を停止 | |
| 揚 げ も の 温 度 コ ン ト ロ ー ル | てんぷら油の温度をコントロール、専用なべ付き (適温になるとメロディでお知らせ)(左右ヒーター選択) 150、160、170、180、190、200℃ | |
| グ リ ル 機 能 | 触媒機能付き ・魚焼き自動調理(3メニュー)/手動調理(両面焼き) ・グルメ自動調理(3メニュー)/手動調理(両面焼き) | |
| オ ー ト パ ワ ー オ フ | 調理終了後、約30分経過すると自動的に電源を切り 待機時消費電力を節約 | |
| そ の 他 特 徴 | ・ナビ付きワンタッチ火加減操作 ・自動湯わかし(左右ヒーター選択) ・保温(左右ヒーター) ・待機時消費電力ゼロ | |

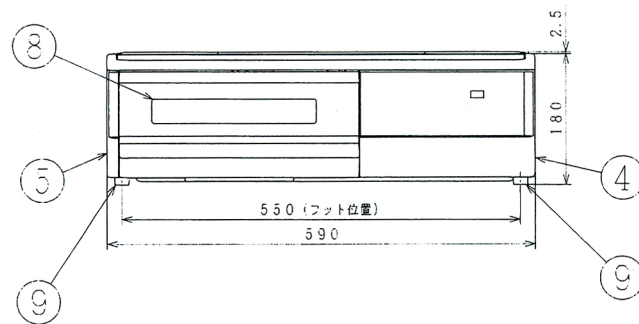
平面図



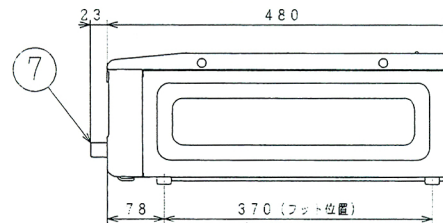
背面図



正面図



側面図



主要部品

| 部品名 | 材 質 |
|-----------|----------------|
| 1 トッププレート | 結晶化ガラス |
| 2 ワク | ステンレス |
| 3 排気カバー | ホーロー(グレー) |
| 4 パネル | GF+PET樹脂(グレー) |
| 5 Lパネル | GF+PET樹脂(グレー) |
| 6 サイドケース | カラー鋼板(グレー) |
| 7 グリルハンドル | フェノール樹脂(グレー塗装) |
| 8 グリルガラス | 強化ガラス |
| 9 フット | ゴム |

注記

- ・本仕様は、予告なく変更することがあります。
- ・設置工事については、設置工事説明書による。

| | | | |
|--------------|--------------|-----|---------|
| HT-320S | クッキングヒーター寸法図 | 尺 度 | N. T. S |
| 日立アプライアンス(株) | | | |