

記号	変更履歴	批准番号	年月日	担当
△				
△				
△				

特性表

型名	定格電圧 (V)	ノッチ	定格周波数 (Hz)	消費電力 (W)	風量 (m³/h)		騒音 (dB)	製品質量 (kg)
					0 Pa	100 Pa		
ADR-3A-6016R ADR-3A-7516R ADR-3A-9016R	100	強	50	90	510	420	49	13.5
			60	106	500	430	48	14.5
		弱	50	49	330	—	37	15.5
			60	51	300	—	35	—

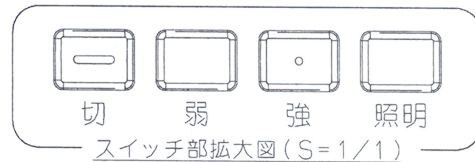
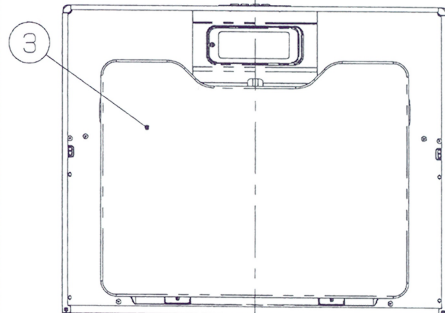
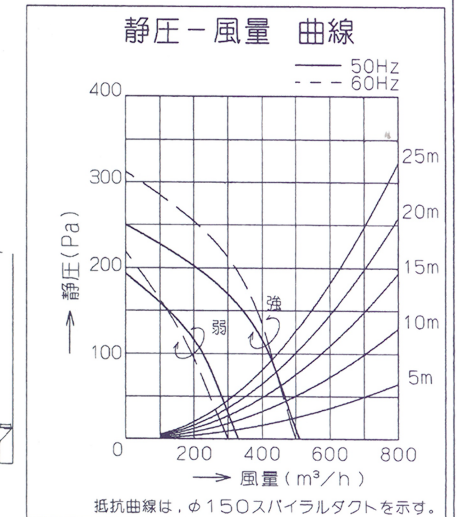
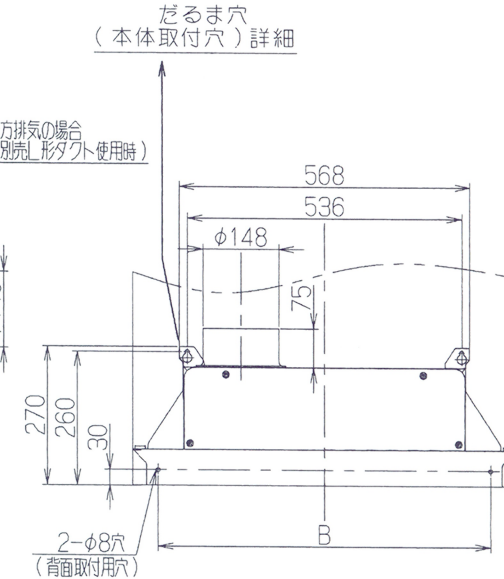
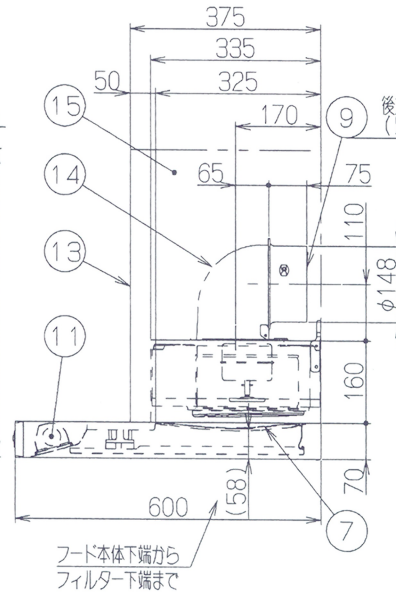
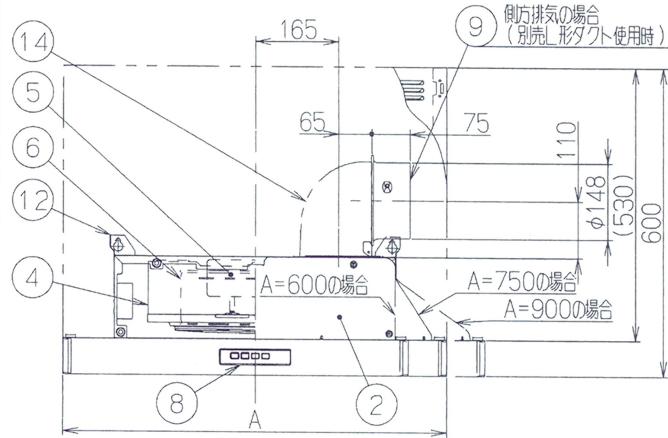
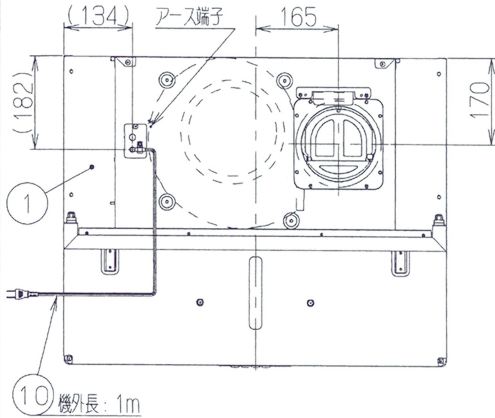
電動機形式	4極コンデンサ誘導電動機	絶縁抵抗	10MΩ以上 (500Vメガー)	耐電圧	AC1000V 1分間	絶縁区分	E種
-------	--------------	------	------------------	-----	-------------	------	----

風量値はJIS C9603 チャンバー法による

- 付属品
- 座付ねじ (φ5.1x45) ----- 4本
 - ソフトテープ ----- 1本
 - 固定ばね ----- 2個
 - 取付ねじ (M4x10) ----- 4本
 - 幕板固定金具 ----- 2個
 - 丸木ねじ (φ4.1x16) ----- 4本

主要部品一欄表

品番	部品名	材質	表面処理	色調
1	フード本体	亜鉛めっき鋼板	ポリエステル塗装	表題欄による
2	本体	亜鉛めっき鋼板	—	—
3	整流板	亜鉛めっき鋼板	ポリエステル塗装	表題欄による
4	ケーシング	亜鉛めっき鋼板	—	—
5	モーター	4極コンデンサ誘導電動機E種	—	—
6	ファン	亜鉛めっき鋼板 (シロッコファン)	—	—
7	フィルター	ガルバリウム鋼板製イージーフィルター (1層)	—	—
8	スイッチ	押しボタン式 (切、弱、強、照明)	—	—
9	排気口	亜鉛めっき鋼板 逆風防止シャッター付	※付属品	—
10	電源コード	プラグ付ビニル扁平コード0.75mm²・2心 2極差込プラグ	—	—
11	照明装置	ミニ電球 1ヶ付属 (定格100V 40W 口金:E17)	—	—
12	吊金具	亜鉛めっき鋼板	—	—
13	幕板	カラー鋼板	※付属品	※表題欄による
14	L型ダクト	亜鉛めっき鋼板	※別売品: LD-15	—
15	横幕板	カラー鋼板	※別品: SPB53-A325※ (*=BK, W, SI)	—



注) 1. 本図は右 (R) 排気を示す。

800	900	ADR-3A-9016RSI	189T77AA	シルバーメタリック (Sメタリック)	KA132
		ADR-3A-9016RW	189T77XP	ホワイト (C-202)	KA132
		ADR-3A-9016RBK	189T77SW	ブラック (ブラックFJ)	KA132
650	750	ADR-3A-7516RSI	189T76AA	シルバーメタリック (Sメタリック)	KA132
		ADR-3A-7516RW	189T76XP	ホワイト (C-202)	KA132
		ADR-3A-7516RBK	189T76SW	ブラック (ブラックFJ)	KA132
500	600	ADR-3A-6016RSI	189T75AA	シルバーメタリック (Sメタリック)	KA132
		ADR-3A-6016RW	189T75XP	ホワイト (C-202)	KA132
		ADR-3A-6016RBK	189T75SW	ブラック (ブラックFJ)	KA132
		型名	製品コード	色調	区分No.

B寸法	A寸法	作成	2011/11/17	型名	ADR-3A-6016/7516/9016R
		更新	2012/1/10	右排気用	
		富士工業株式会社	三角法	尺度	1/10
				製品番号	1890812
				製品姿図	