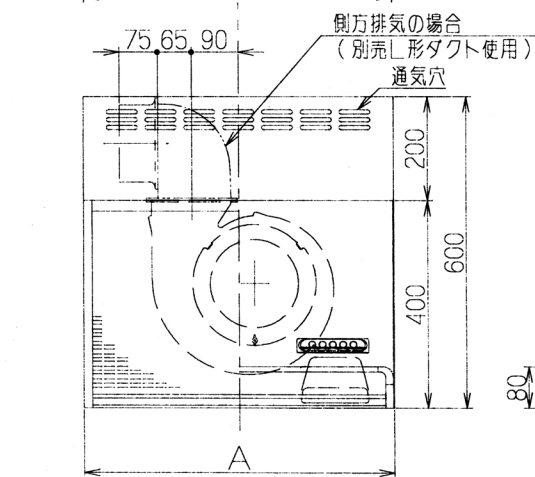
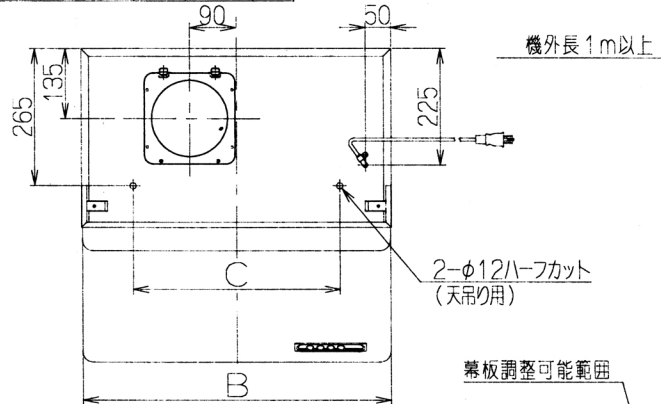


記号	変更履歴	変更番号	年月日担当
△			
△			



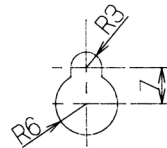
本体下端から
フィルター下端まで

特 性 表

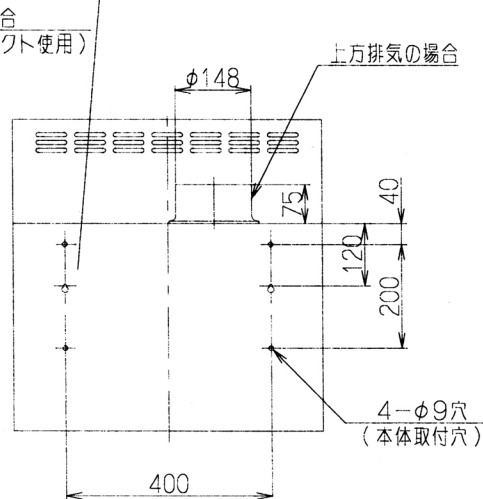
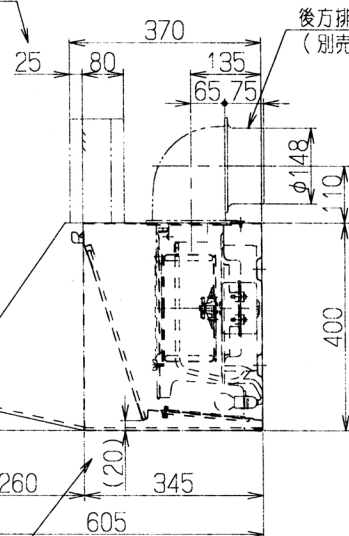
型 名	定格電圧 (V)	ノッチ	定格周波数 (Hz)	消費電力 (W)	風 量 (m³/h)		騒 音 (dB)	製品質量 (kg)
					0 Pa	100 Pa		
BDR-3HL-601BL	100	強	50	101	590	480	42	13
			60	111	550	450	40	
中		50	45	315	—	29	14	
		60	45	290	—	27		
BDR-3HL-901BL	100	弱	50	28	200	—	22	15
			60	28	180	—	22	

風量値はJIS C9603 チャンバー法による

- 付 属 品
- 座付ねじ(φ5.1x45)---4個
 - 木ねじ(φ4.5x45)---2個
 - 排気口-----1個
 - ソフトテープ-----1個

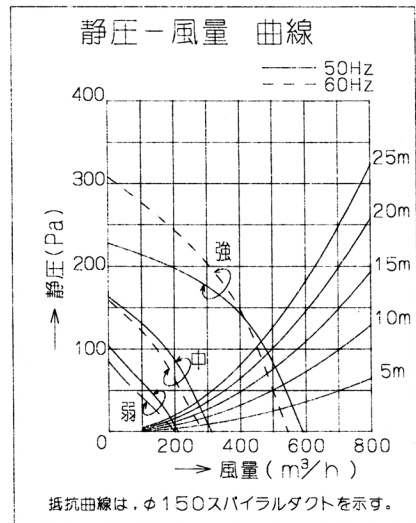


だるま穴詳細
(本体取付穴:S=1/1)



主 要 部 品 一 覧 表				
品番	部 品 名	材 質	表 面 処 理	色 調
1	本 体	亜鉛めっき鋼板(注1)	ポリエステル塗装	表題欄による
2	前 板	亜鉛めっき鋼板(注1)	ポリエステル塗装	表題欄による
3	ケーシング	亜鉛めっき鋼板		
4	モーター	4極コンデンサ誘導電動機E種		
5	フ ァ ン	亜鉛めっき鋼板(シロッコファン)		
6	スイッチ	押しボタン式(切,弱,中,強,照明)		
7	フィルター	鋼板製スロットフィルタ1層(ファンシーグリーン仕上:黒)		
8	排 気 口	亜鉛めっき鋼板	逆風防止シャッター付	
9	L形ダクト	亜鉛めっき鋼板	※別売部品	
10	幕 板	カラー鋼板		表題欄による
11	電源コード	ビニルキャブタイヤ形コード0.75mm²・3心 接地形2極差込みプラグ		
12	照明装置	ミニ電球 1ヶ付 (定格100V40W 口金:E17)		

(注1) 材質は亜鉛めっき鋼板またはカラー鋼板のいずれかとする。
材質がカラー鋼板の場合は製品の色調にかかわらず本体の天板は黒色とする。



700	896	900	BDR-3HL-901BLSI	169EJ3AA	シルバーメタリック(Sメタリック)	KA132
			BDR-3HL-901BLBK <td>169EJ3SW <td>ブラック(ブラックFJ) <td>KA132</td> </td></td>	169EJ3SW <td>ブラック(ブラックFJ) <td>KA132</td> </td>	ブラック(ブラックFJ) <td>KA132</td>	KA132
			BDR-3HL-901BLW <td>169EJ3XP <td>ホワイト(C-202) <td>KA132</td> </td></td>	169EJ3XP <td>ホワイト(C-202) <td>KA132</td> </td>	ホワイト(C-202) <td>KA132</td>	KA132
550	746	750	BDR-3HL-751BLSI <td>169EJ2AA <td>シルバーメタリック(Sメタリック) <td>KA132</td> </td></td>	169EJ2AA <td>シルバーメタリック(Sメタリック) <td>KA132</td> </td>	シルバーメタリック(Sメタリック) <td>KA132</td>	KA132
			BDR-3HL-751BLBK <td>169EJ2SW <td>ブラック(ブラックFJ) <td>KA132</td> </td></td>	169EJ2SW <td>ブラック(ブラックFJ) <td>KA132</td> </td>	ブラック(ブラックFJ) <td>KA132</td>	KA132
			BDR-3HL-751BLW <td>169EJ2XP <td>ホワイト(C-202) <td>KA132</td> </td></td>	169EJ2XP <td>ホワイト(C-202) <td>KA132</td> </td>	ホワイト(C-202) <td>KA132</td>	KA132
400	596	600	BDR-3HL-601BLSI <td>169EJ1AA <td>シルバーメタリック(Sメタリック) <td>KA132</td> </td></td>	169EJ1AA <td>シルバーメタリック(Sメタリック) <td>KA132</td> </td>	シルバーメタリック(Sメタリック) <td>KA132</td>	KA132
			BDR-3HL-601BLBK <td>169EJ1SW <td>ブラック(ブラックFJ) <td>KA132</td> </td></td>	169EJ1SW <td>ブラック(ブラックFJ) <td>KA132</td> </td>	ブラック(ブラックFJ) <td>KA132</td>	KA132
			BDR-3HL-601BLW <td>169EJ1XP <td>ホワイト(C-202) <td>KA132</td> </td></td>	169EJ1XP <td>ホワイト(C-202) <td>KA132</td> </td>	ホワイト(C-202) <td>KA132</td>	KA132

型 名 製品コード 色 調 区分No.

C寸法 B寸法 A寸法 作成 2011/ 3/ 3 型 名 BDR-3HL-601/751/901BL

(前板寸法) (本体寸法) 更新 ****/ **/ ** 型 名 オリジナル 両極幕板 H=200

1690729

富士工業株式会社 三角法 尺 1/10 製品姿図