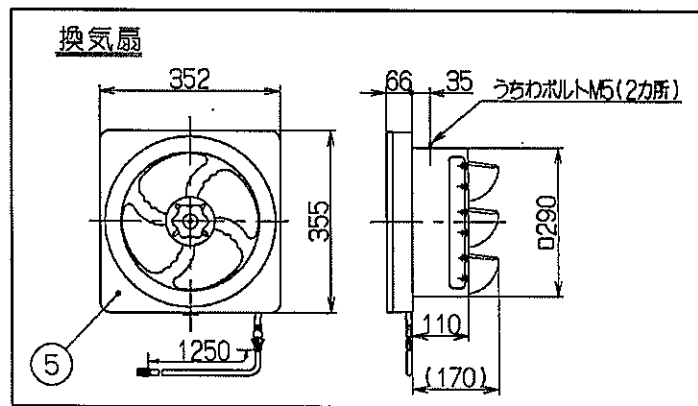
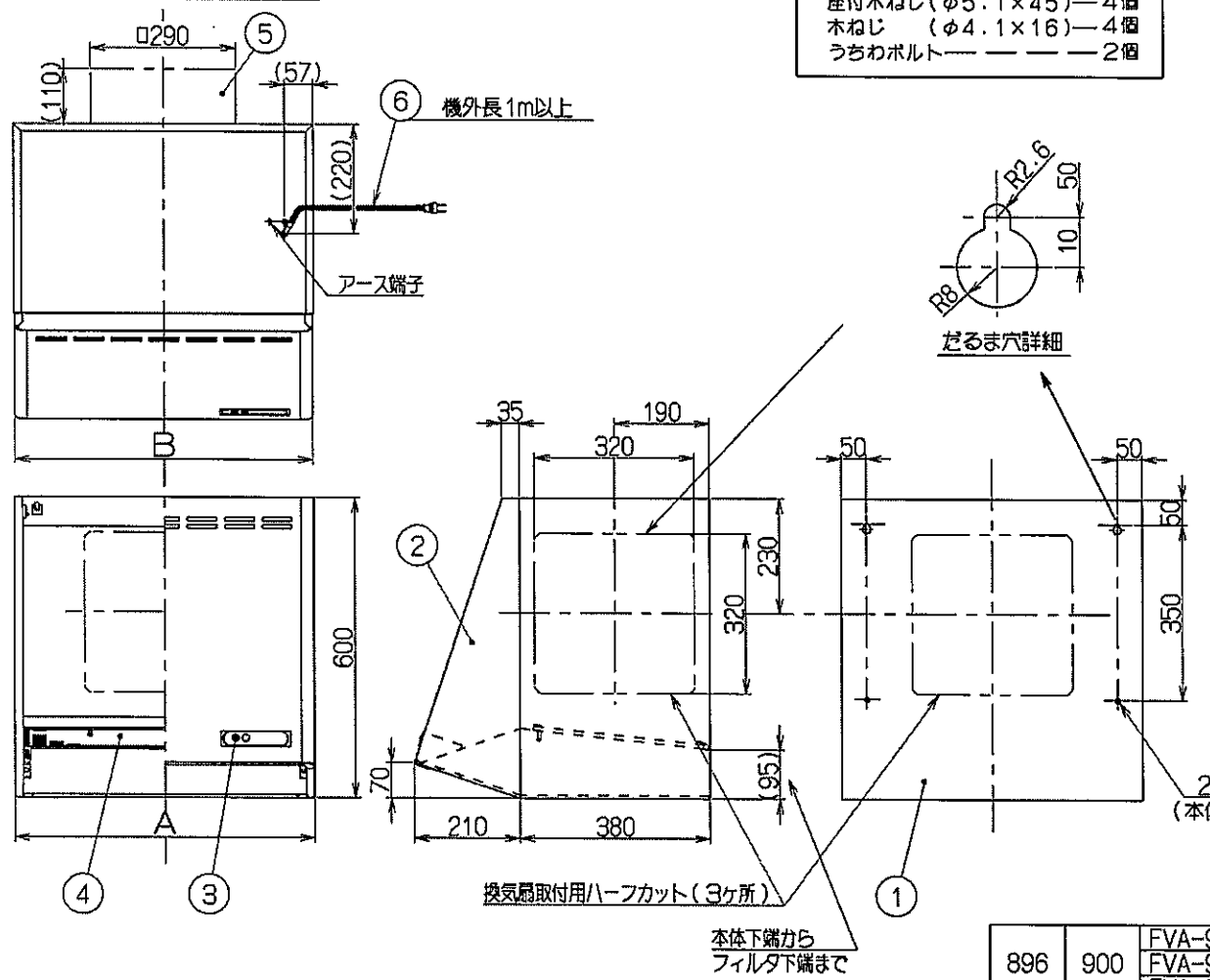


記号	変更履歴	変更番号	年月日	担当
△				
△				
△				

- 付属品
- 座付木ねじ(φ5.1×45) — 4個
 - 木ねじ (φ4.1×16) — 4個
 - うちわボルト — 2個

品番	部品名	材質	表面処理	色調
1	本体	亜鉛めっき鋼板(注1)	ポリエステル塗装	表題欄による
2	前板	亜鉛めっき鋼板	ポリエステル塗装	表題欄による
3	スイッチ	押しボタン式(切、入)		
4	フィルター	鋼板製スロットフィルタ1層(ファンシーグリーン仕上:黒色)		
5	換気扇	亜鉛めっき鋼板	※根径25cm, 風圧調整シャッター(有付)	
6	電源コード	プラグ付ビニル平形コード0.75mm ² ・2心		

(注1) 材質は亜鉛めっき鋼板またはカラー鋼板のいずれかとする。
材質がカラー鋼板の場合は製品の色調にかかわらず本体の天板は黒色とする。



型 名	定格電圧 (V)	定格周波数 (Hz)	消費電力 (W)	風 量 (m ³ /h)		騒 音 (dB)	質 量 (kg)
				0Pa時	20Pa時		
FVA-606	100	50	38	800	515	40	13.0
FVA-756				800	505		14.5
FVA-906		60	40	800	505	40	16.0

電動機形式	4極コンデンサー誘導電動機	絶縁抵抗	10MΩ以上 (500Vメガ)	耐電圧	AC1000V 1分間	絶縁区分	E 種
-------	---------------	------	-----------------	-----	-------------	------	-----

風量値はJIS C9603 チャンバー法による

896	900	FVA-906SI	179M12AA	シルバーメタリック(Sメタリック)	KA132
		FVA-906BK	179M12SW	ブラック(ブラックFJ)	KA132
746	750	FVA-906W	179M12XP	ホワイト(C-202)	KA132
		FVA-756SI	179M11AA	シルバーメタリック(Sメタリック)	KA132
		FVA-756BK	179M11SW	ブラック(ブラックFJ)	KA132
596	600	FVA-756W	179M11XP	ホワイト(C-202)	KA132
		FVA-606SI	179M10AA	シルバーメタリック(Sメタリック)	KA132
		FVA-606BK	179M10SW	ブラック(ブラックFJ)	KA132
		FVA-606W	179M10XP	ホワイト(C-202)	KA132
B寸法 (前板寸法)	A寸法 (本体寸法)	型 名	製品コード	色 調	区分No.
		作成	2010/12/7	型 名	FVA-606/756/906
		更新	2011/3/9	型番	オリジナル
		富士工業株式会社		三角法	1/10
		製品姿図			