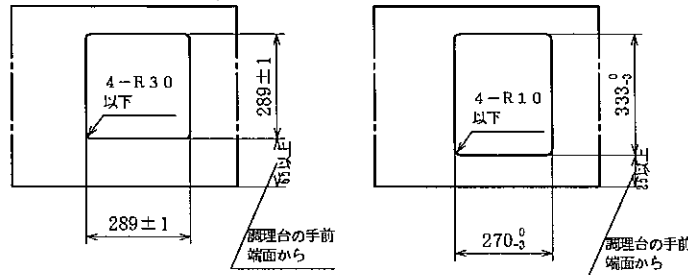


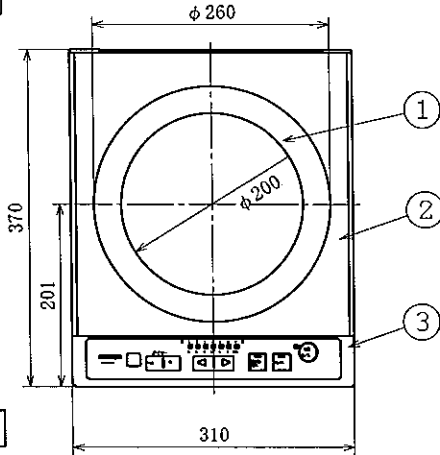
主要部品		
1	トッププレート	結晶化ガラス
2	トップカバー	ステンレス
3	パネル	フェノール
4	ボトム	PP樹脂

システムキッチン取付穴加工寸法図

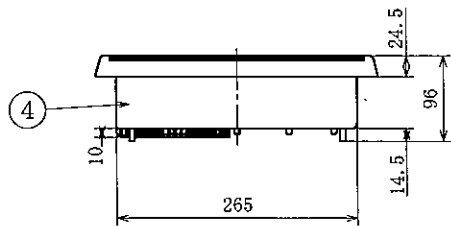


仕様	
形式	HT-14HB
定格	100V-1.4kW
質量(重量)	約3.5kg
ヒーター	火力調節 100V-1.4kW インダクションヒーター 約100W~1.4kW 7段階
コード	ゴムキャブタイヤコード1.25mm ² ,長さ0.7m
差込プラグ	100V用 125V-15A (接地極付)
調理タイマー	セット時間が来るとブザーでお知らせ通電をストップ 1分~60分...1分単位でセット
高温注意警告	ヒーター部が熱い間は、火力表示ランプが点滅してお知らせ。(約80℃迄)
ヒーター切忘れ防止	ヒーターは、通電後1時間で自動的に通電をストップ
温度コントロール	天ぷら油の温度コントロール(専用天ぷら鍋別売) (適温になるとブザーでお知らせ) 150、160、170、180、190、200℃ 揚げ物調理は、必ず別売の天ぷら専用なべ(HT-N40)を使用する
その他特徴	<ul style="list-style-type: none"> ・過熱防止機能 ・小物検知機能 ・揚げ物鍋そり検知機能 ・鍋無し検知自動停止機能

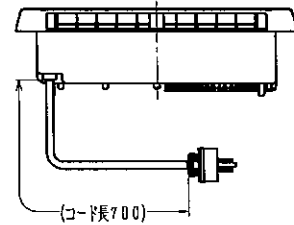
平面図



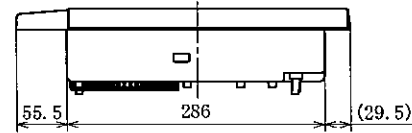
正面図



背面図



側面図



注記

1. 設置工事については、設置工事説明書による。
2. 未仕様は、予告なく変更することがあります。

記号	変更履歴	年・月・日	氏名

 設計 製図 検査 承認	三角法	HT-14HB	005	クッキングヒーター 寸法図	尺度	NTS	
			日立アプライアンス(株)				