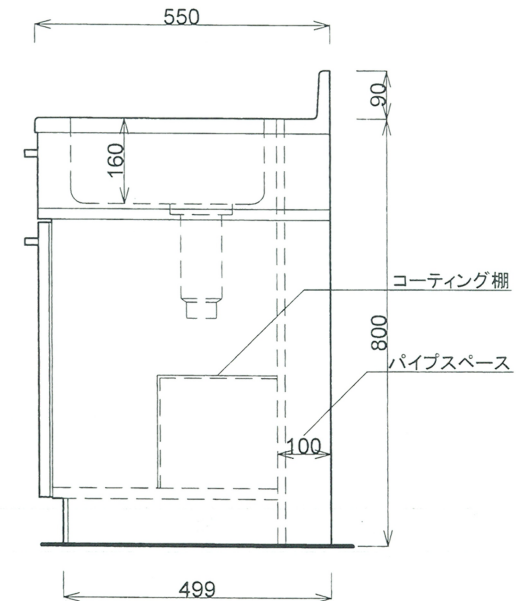


■仕様書

品名	仕様
トッ プ	SUS430 t0.5
天 板	SUS430 t0.4
丁 番	スライド丁番
取 手	ソフトカバー付プルノブ
扉	表 IP ポリエステル化粧合板 LP・BP オレフィン化粧板
	裏 カラー化粧合板 18mm
帆 立	両面フラッシュ・カラー化粧合板 17mm
パ ッ ク	片面フラッシュ・カラー化粧合板 15mm
地 板	片面フラッシュ・カラー化粧合板 20mm
台 輪	塩ビシート貼り 9mm
ストレーナー	小型ストレーナー



月日	'15.10.		
認 印			

有限会社 レマン DBFG-1400CR