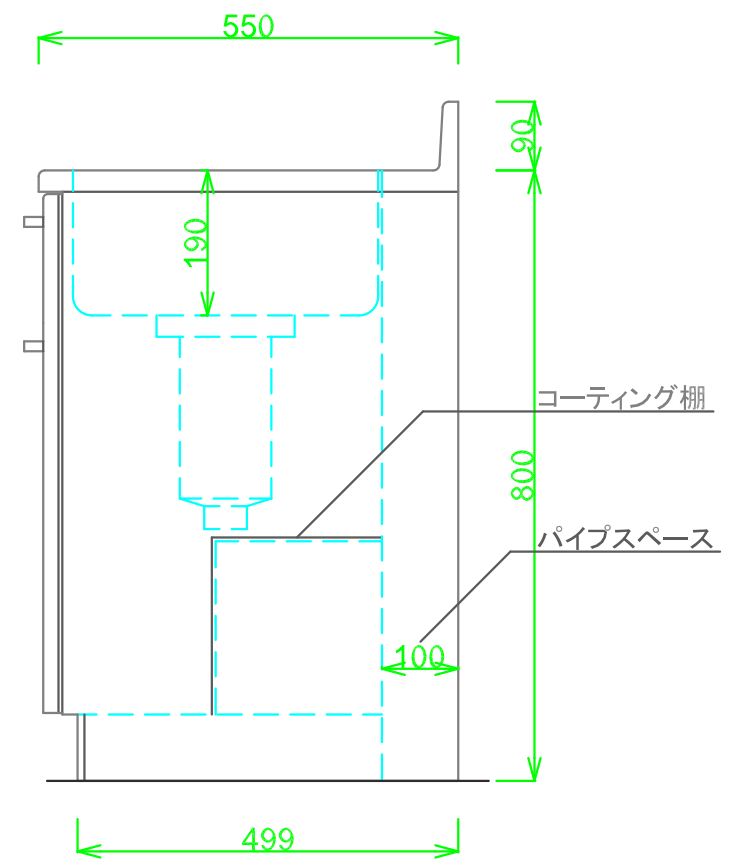


■仕様書

| 品名     | 仕様                    |
|--------|-----------------------|
| トップ    | SUS430 t0.6           |
| 丁番     | スライド丁番                |
| 取手     | ニースハンドル               |
| 扉      | 鏡面仕上 18mm             |
| 帆立     | 両面フラッシュ・カラー化粧合板 17mm  |
| バック    | 片面フラッシュ・カラー化粧合板 15mm  |
| 地板     | 片面フラッシュ・ステンレス貼り 20mm  |
| 台輪     | 塩ビシート貼り 9mm           |
| ストレーナー | 大型ストレーナー (ゴミ収納付) BK-1 |



|    |  |  |  |
|----|--|--|--|
| 月日 |  |  |  |
| 認印 |  |  |  |