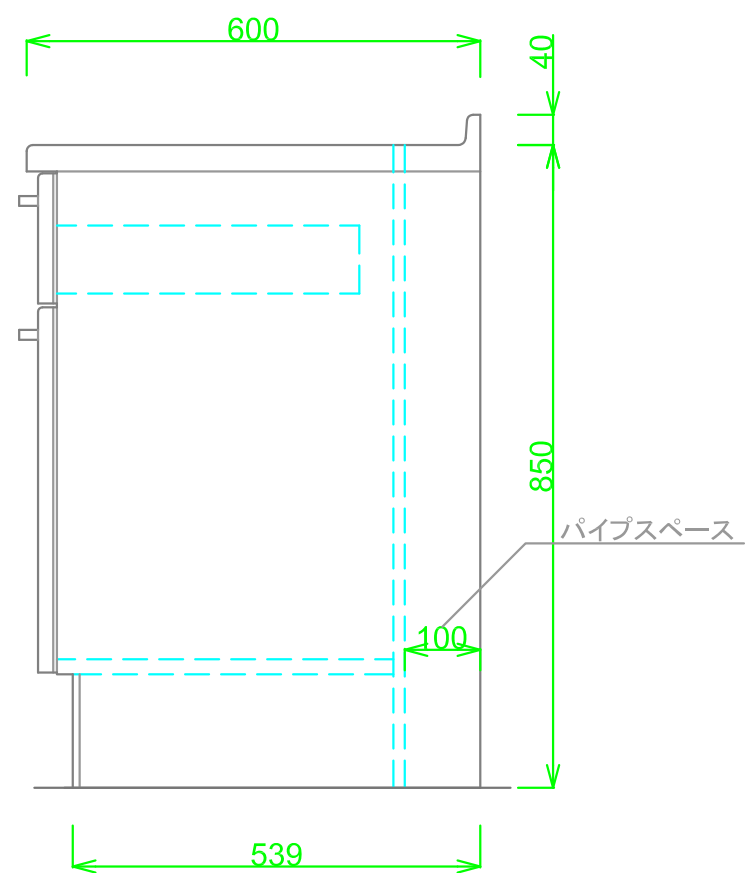


■仕様書

| 品名  | 仕様                   |
|-----|----------------------|
| 天板  | SUS304 t0.6          |
| 丁番  | スライド丁番               |
| 取手  | ニースハンドル              |
| 扉   | 鏡面仕上 18mm            |
| 帆立  | 両面フラッシュ・カラー化粧合板 17mm |
| バック | 片面フラッシュ・カラー化粧合板 15mm |
| 地板  | 片面フラッシュ・ステンレス貼り 20mm |
| 台輪  | 塩ビシート貼り 9mm          |



|    |  |  |  |
|----|--|--|--|
| 月日 |  |  |  |
| 認印 |  |  |  |