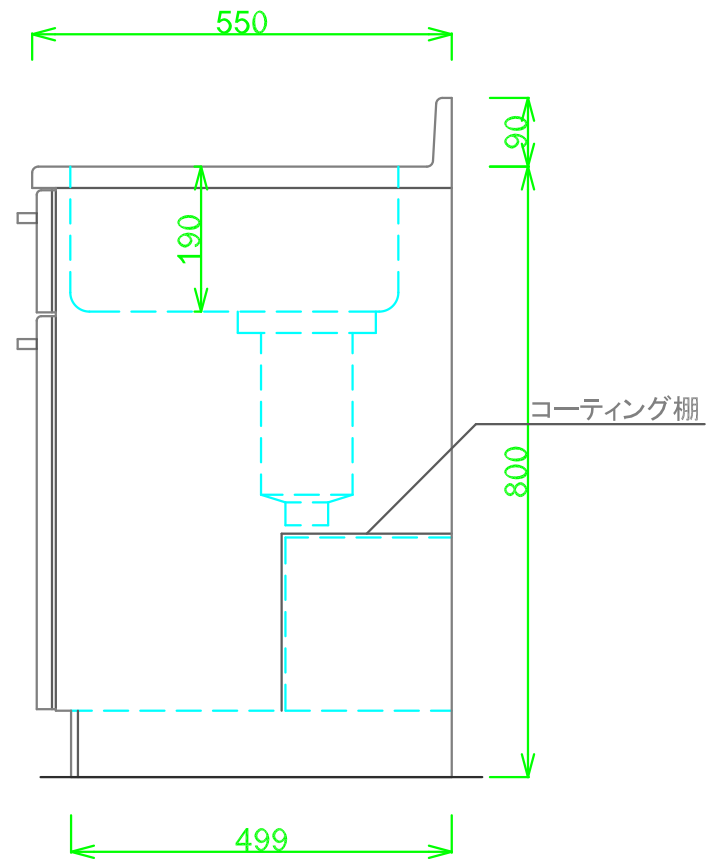
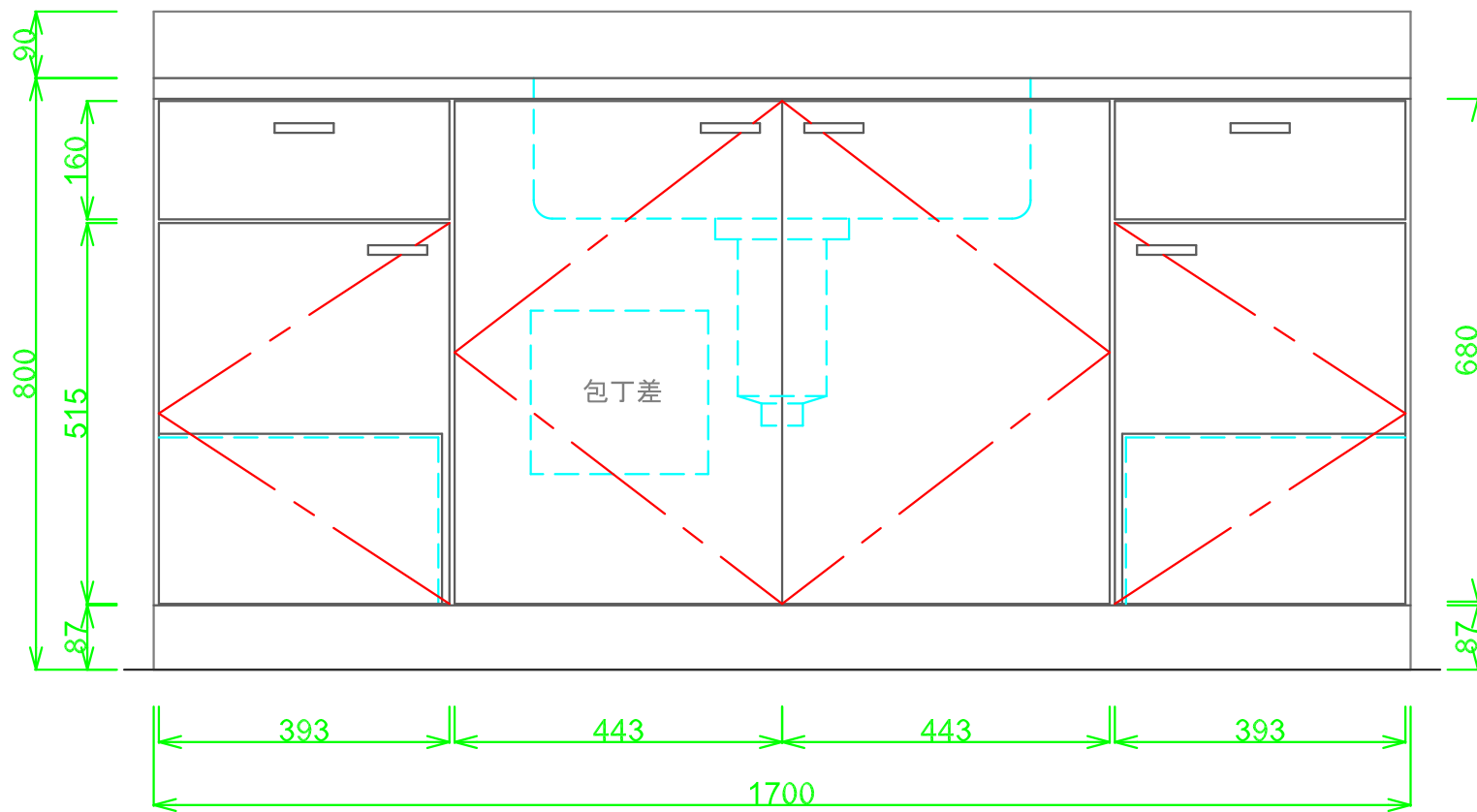
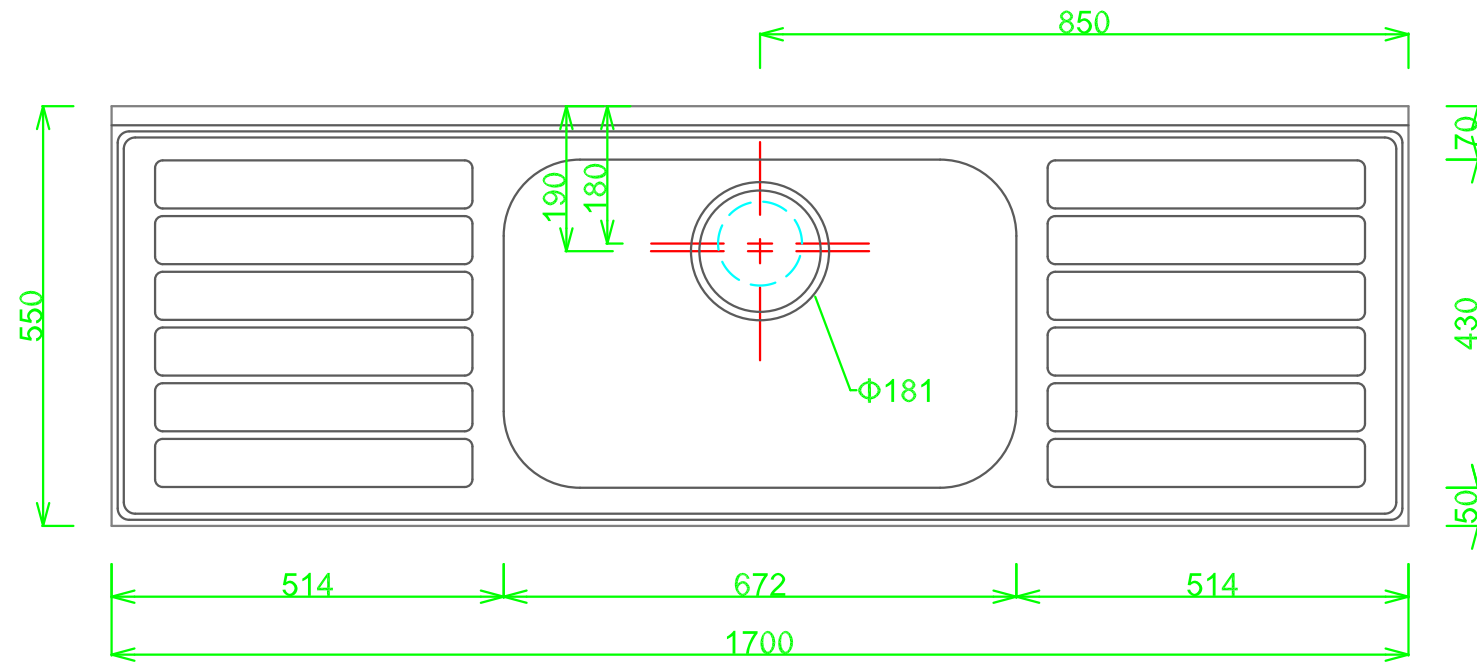


■仕様書

品名	仕様
トップ	SUS430 t0.6
丁番	スライド丁番
取手	IP スリットハンドル LP スペースハンドル
扉	表 IP ポリエステル化粧合板 LP 塩ビシート貼 18mm
	裏 カラー化粧合板
帆立	両面フラッシュ・カラー化粧合板 17mm
バック	片面フラッシュ・カラー化粧合板 15mm
地板	片面フラッシュ・カラー化粧合板 20mm
台輪	塩ビシート貼り 9mm
ストレーナー	大型ストレーナー（ゴミ収納付）BK-1



月日			
認印			